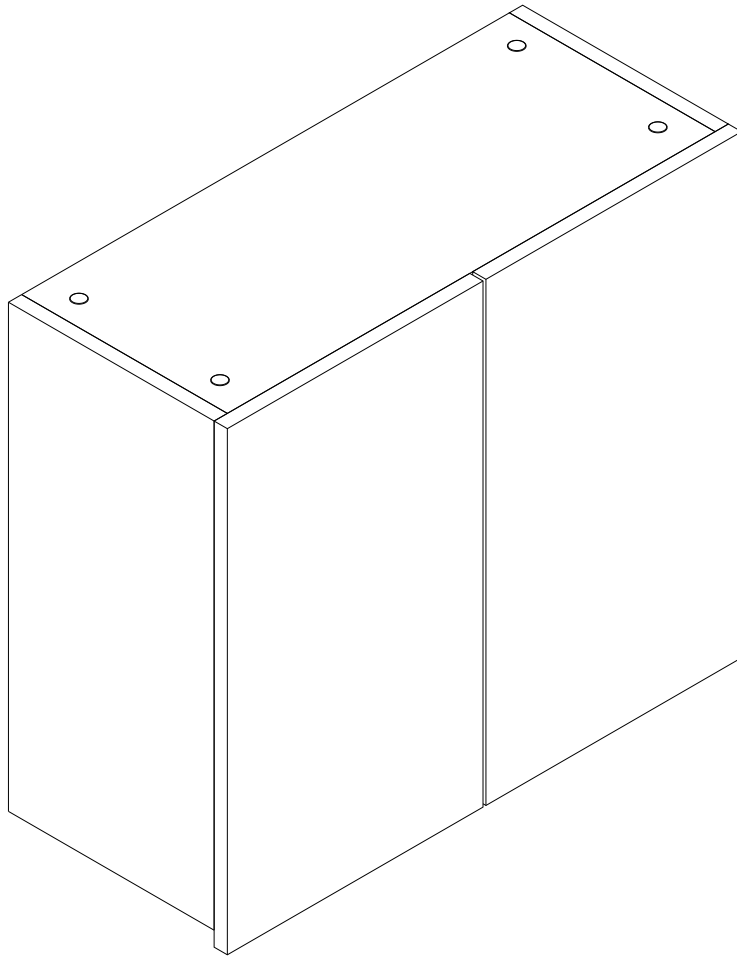
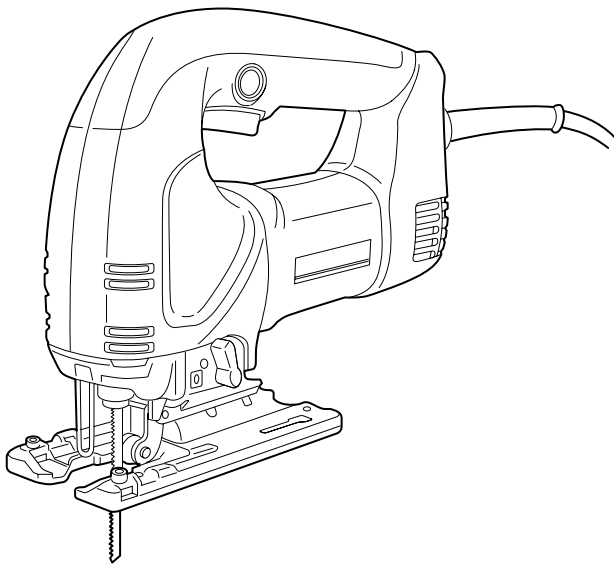
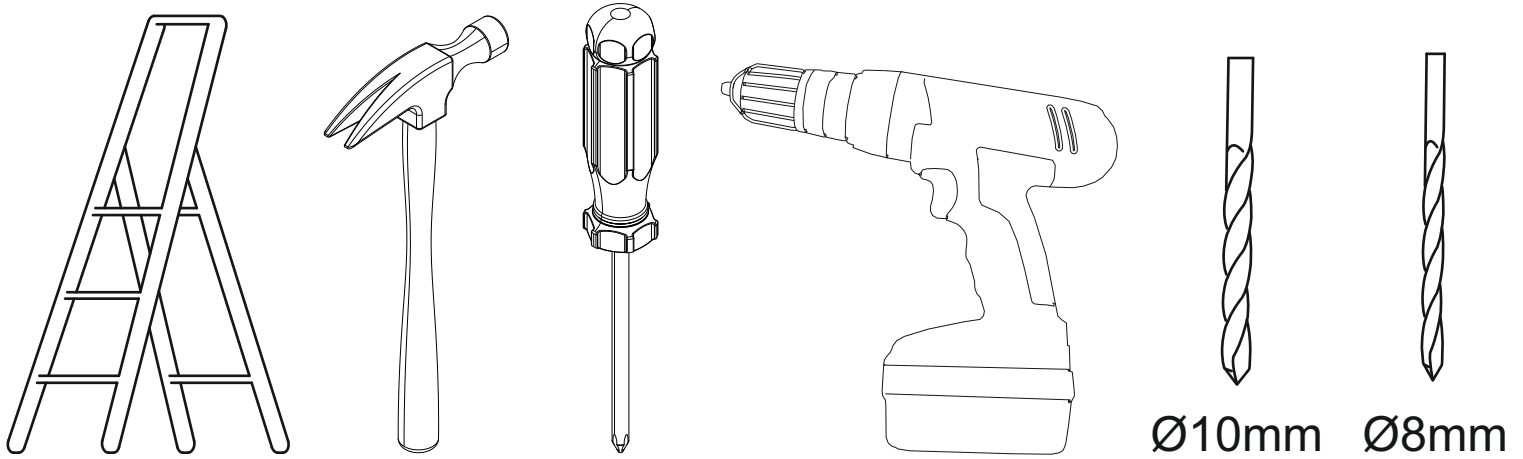


# units.

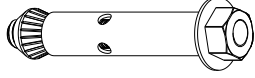
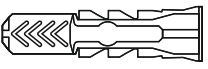


מטבחים מעוצבים לכולם



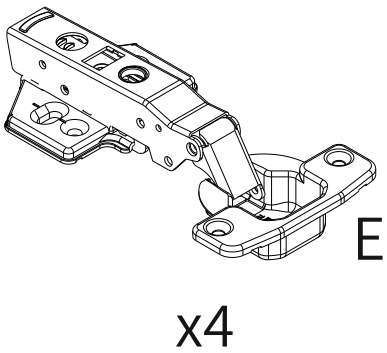
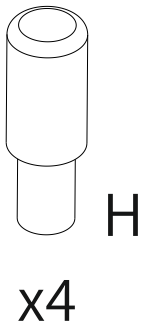
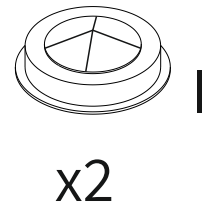
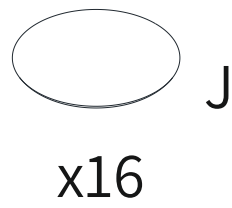
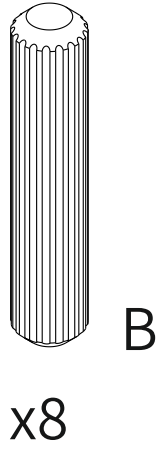
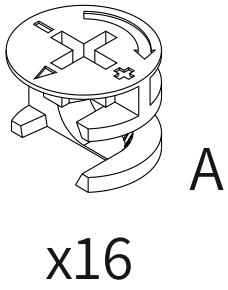
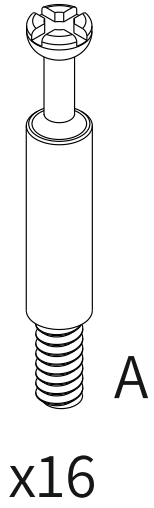
# כלים נדרשים

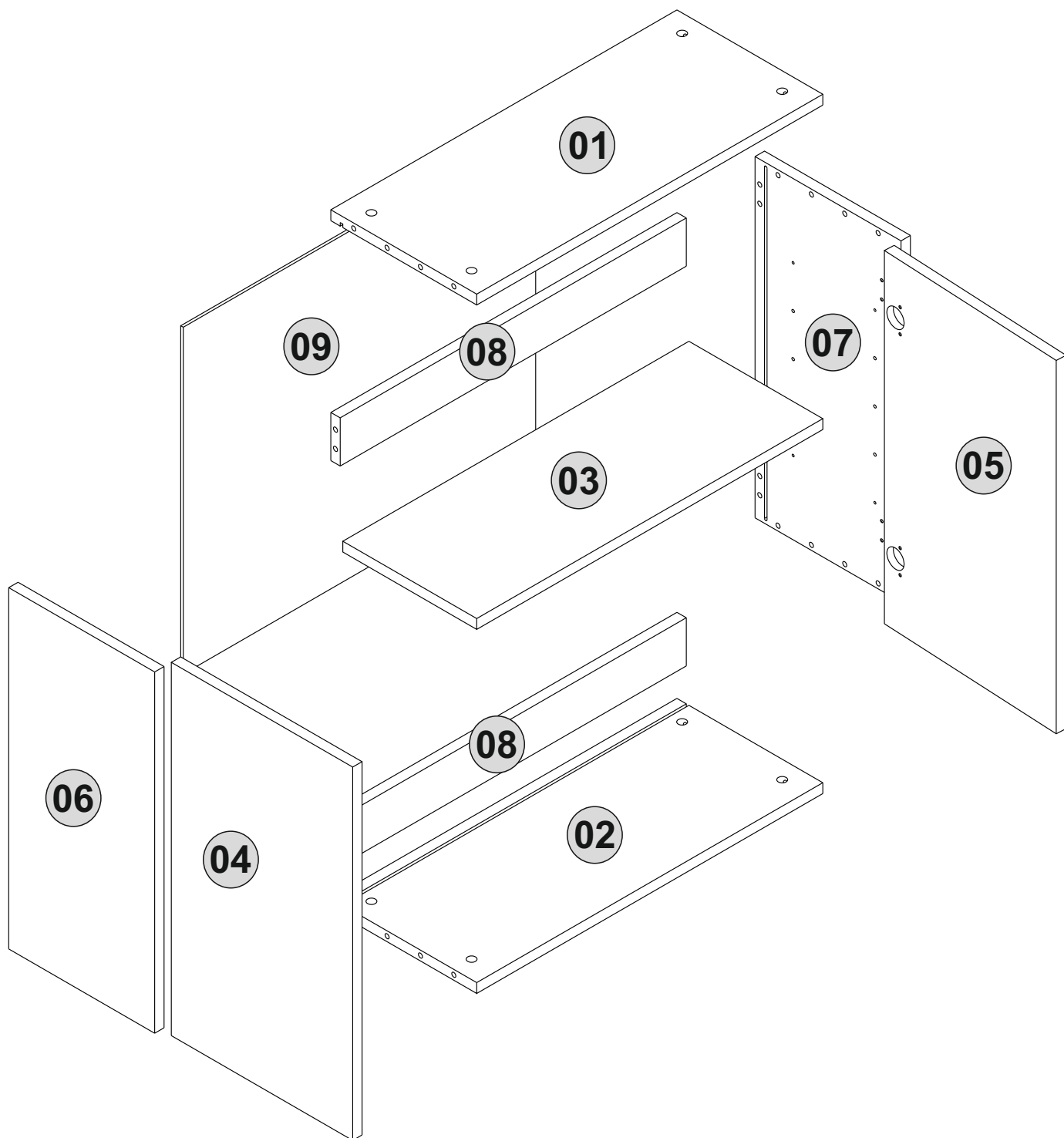


לאחר הרכבת כל הארונות ופילוסם ובטרם הרכבת השיש יש לבצע קיבוע של היחידות לקיר ע"י אביזרי קיבוע הנרכשים בנפרד

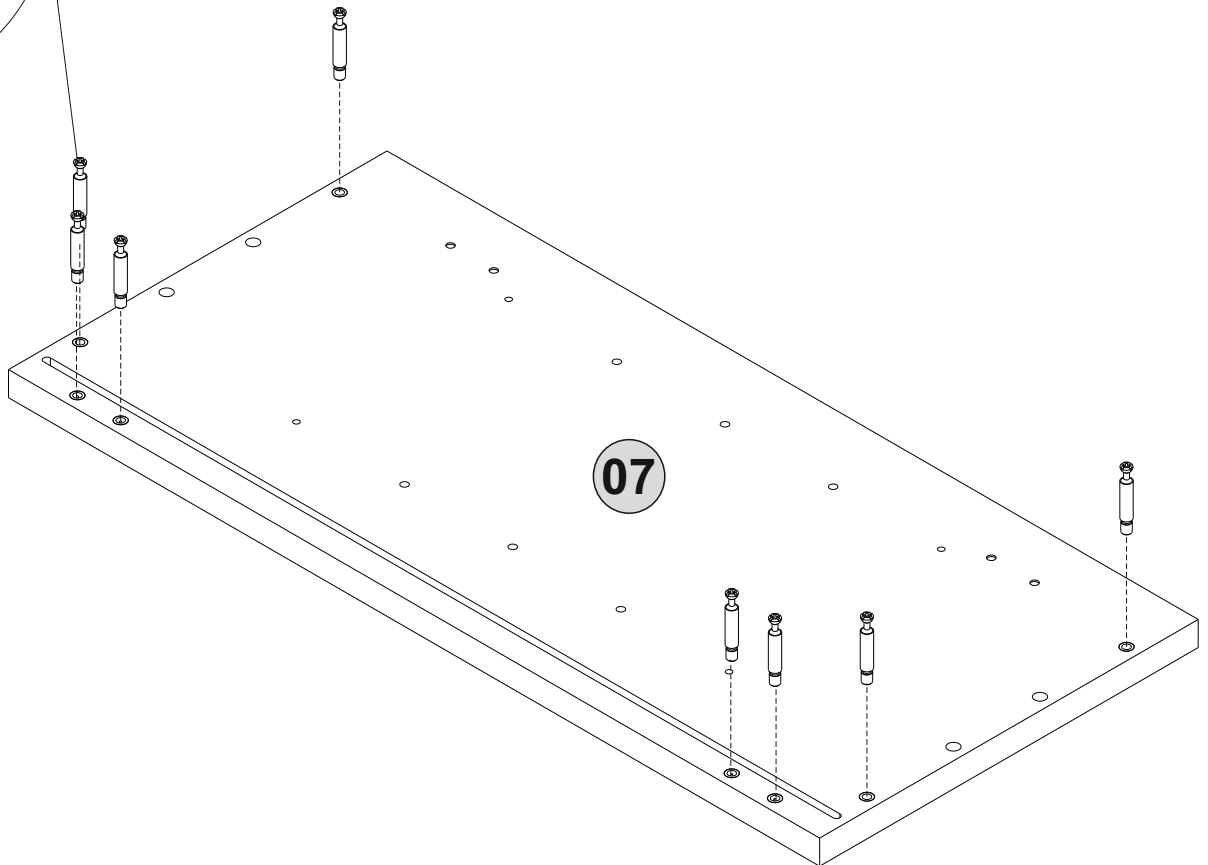
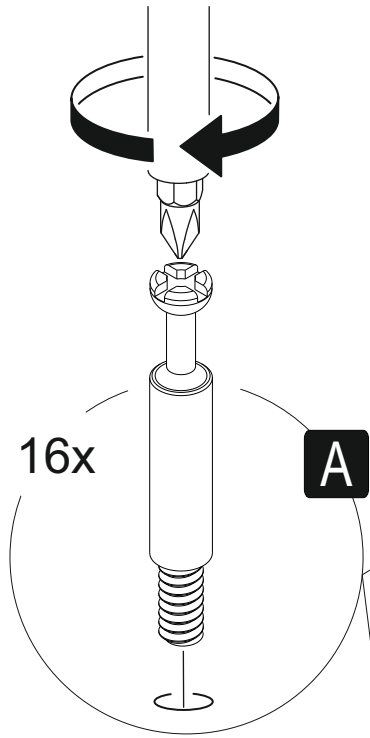
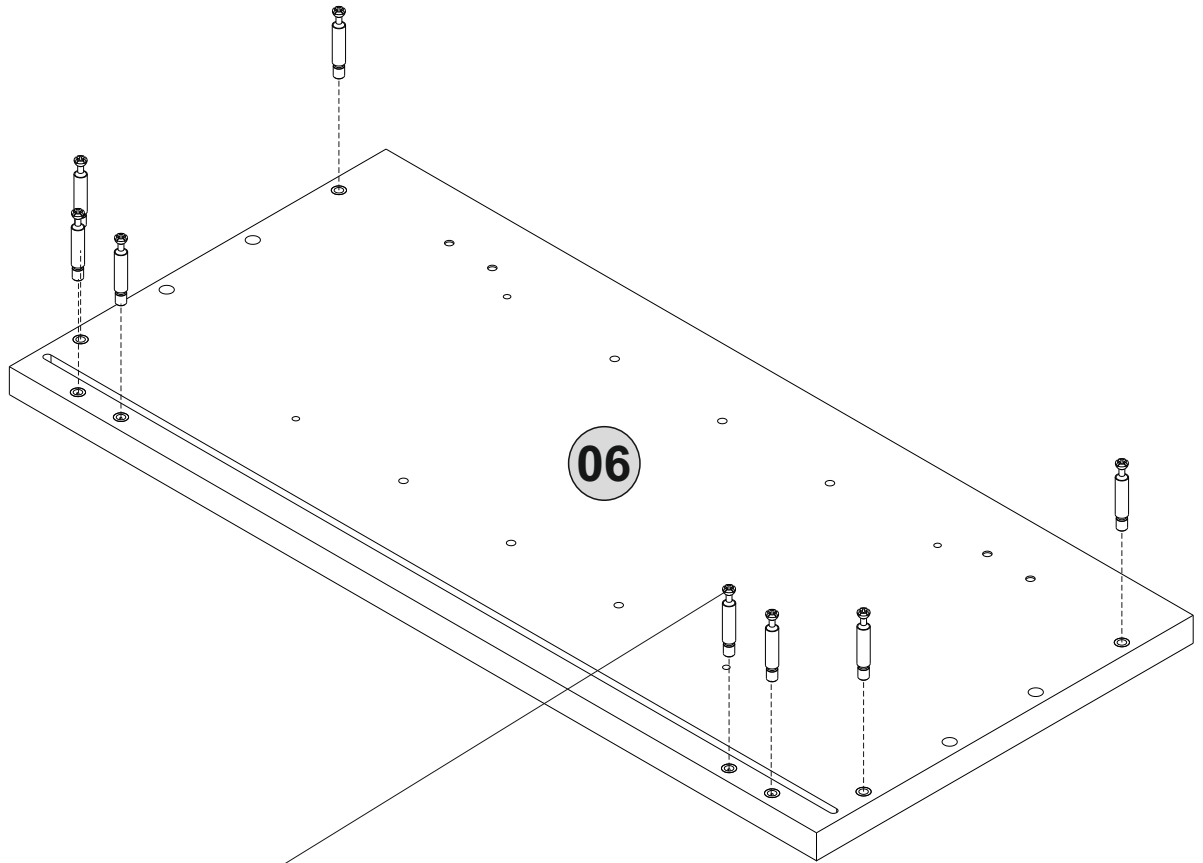
	
<p>Ø 10 mm (5/16")</p> 	<p>Ø 8 mm (5/16")</p> 

# כלול בערכה



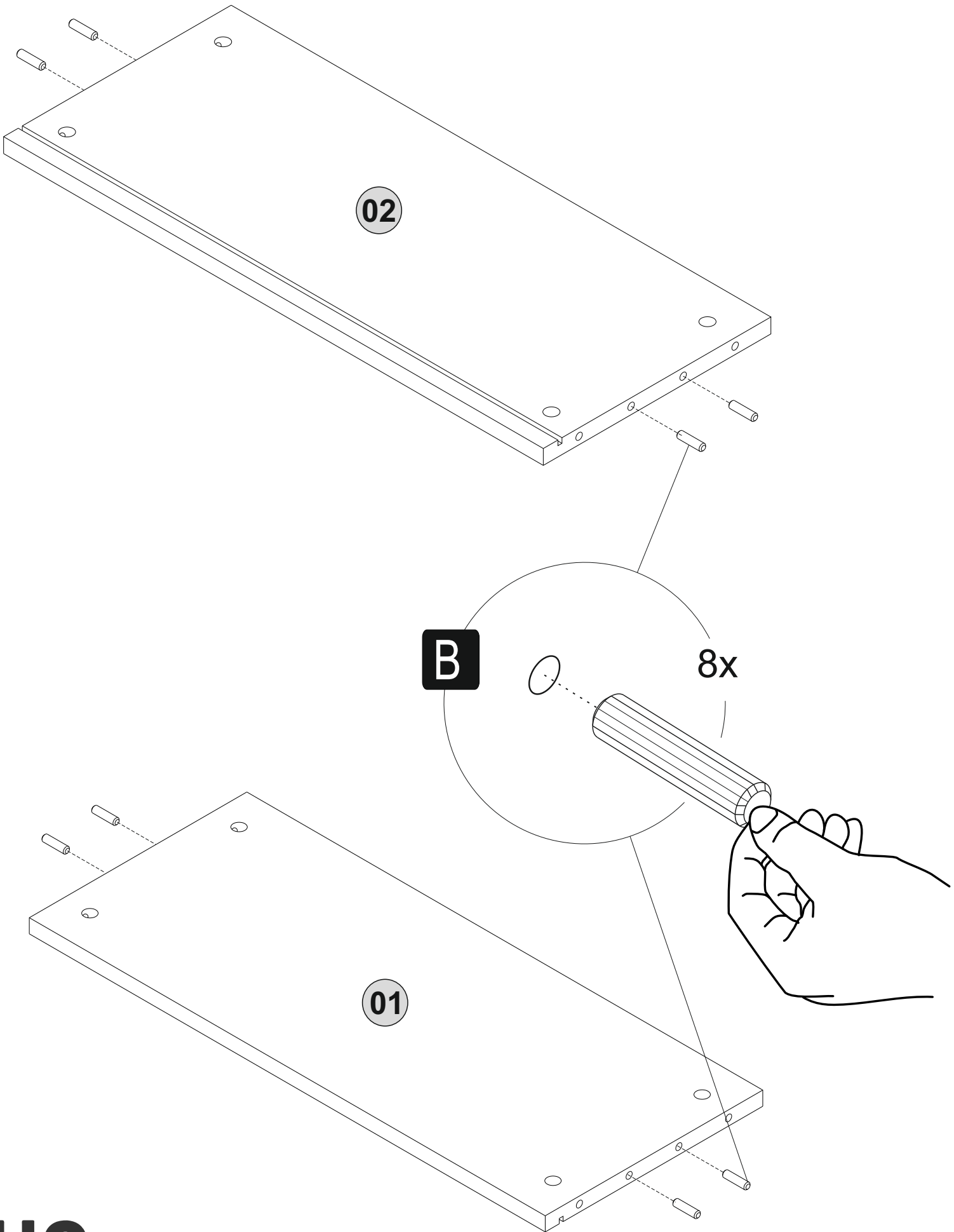


1

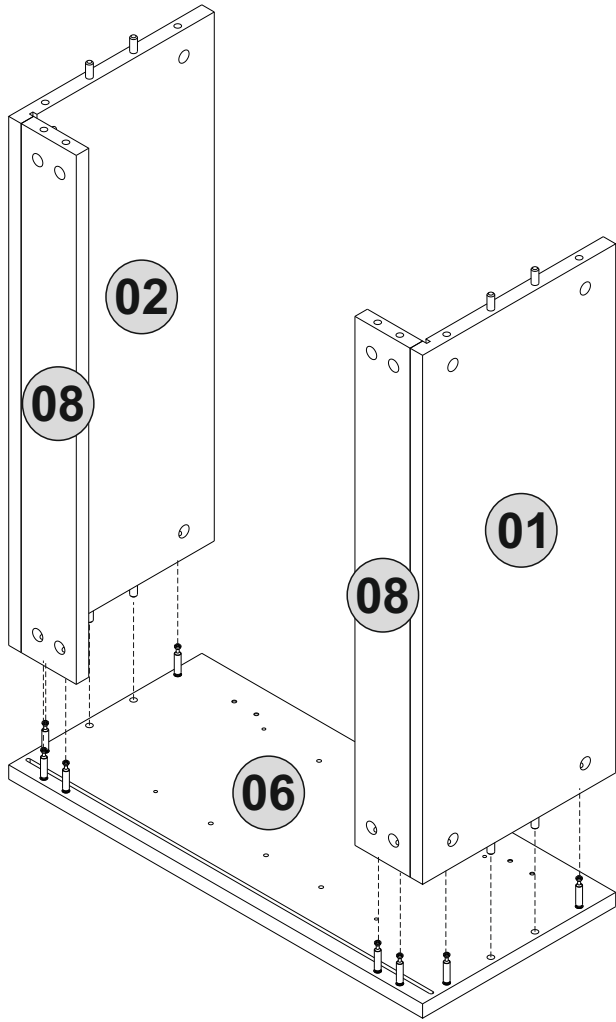


un.

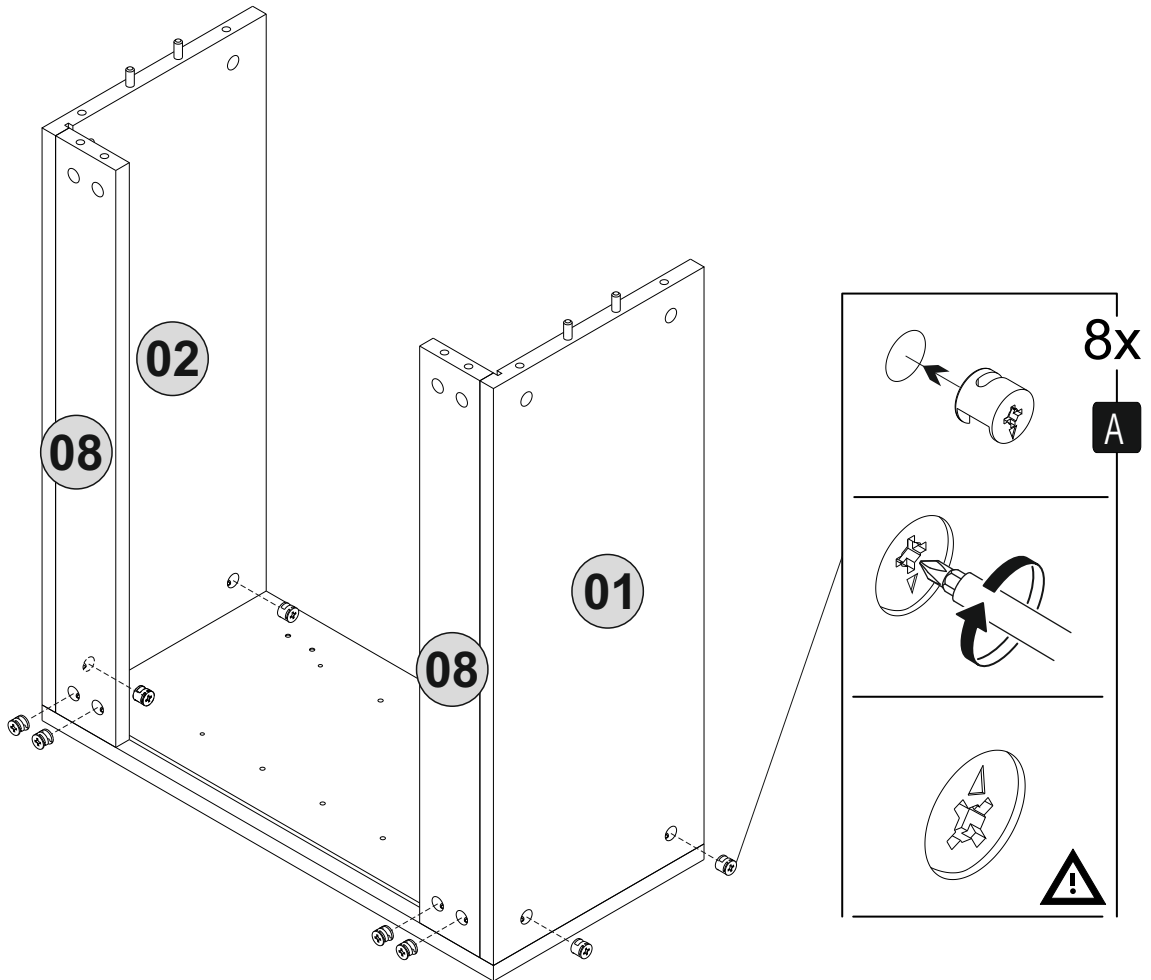
2



3

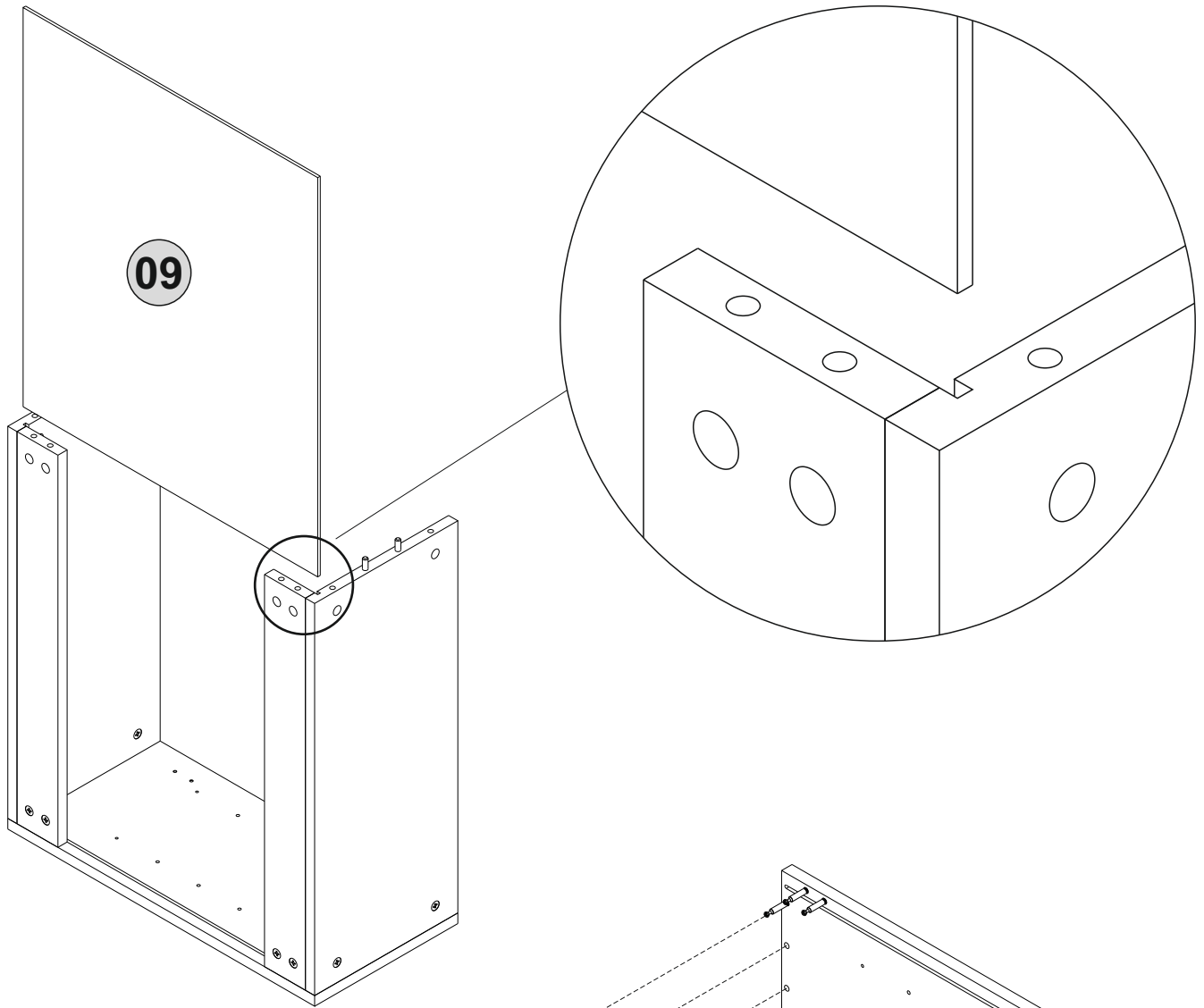


4

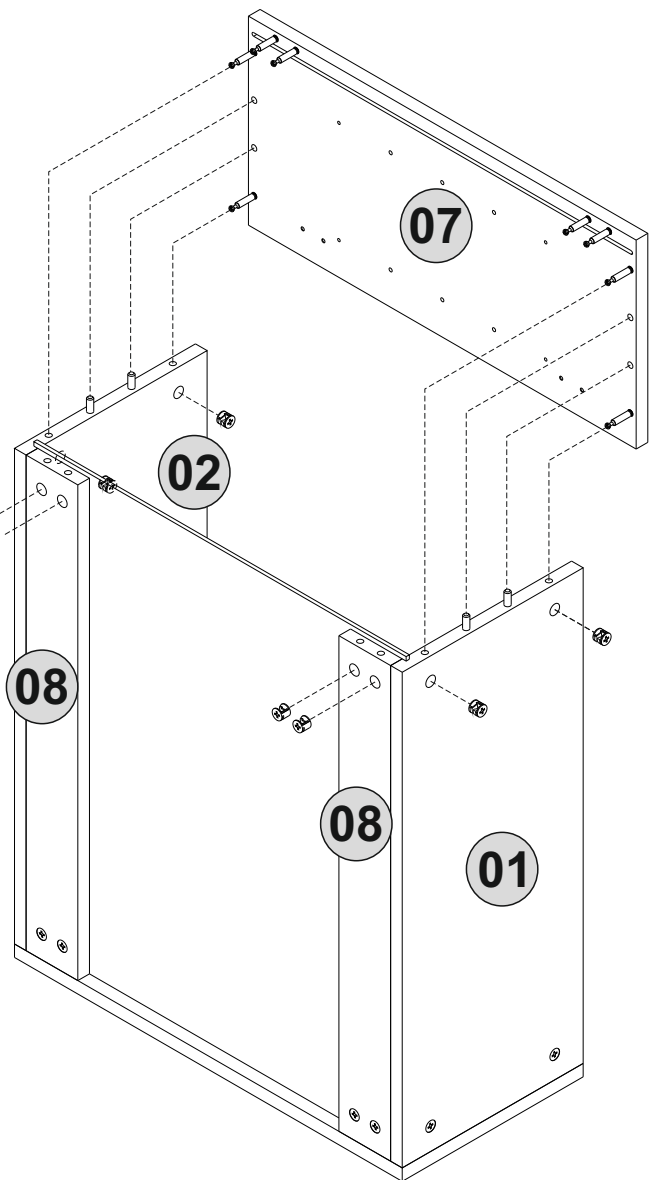
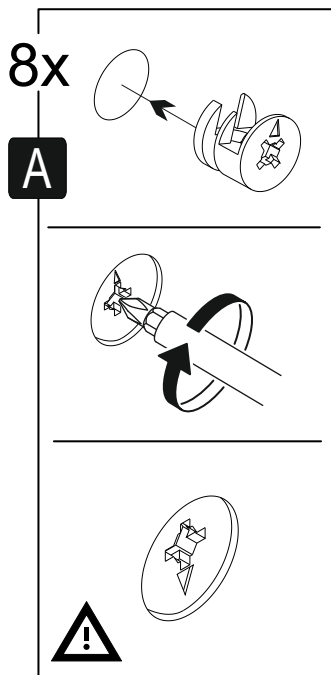


Un.

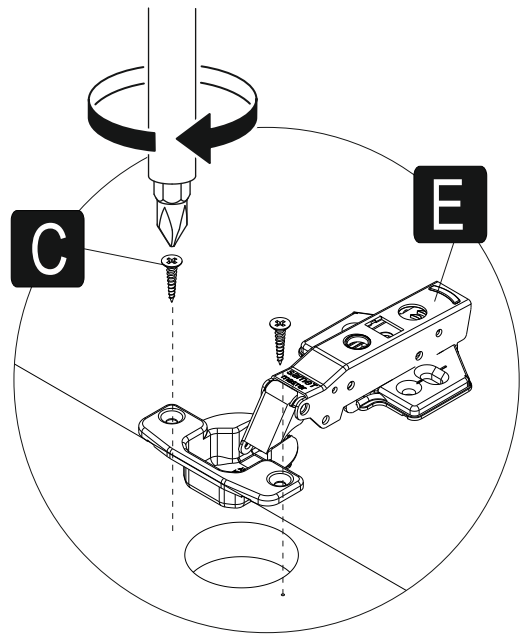
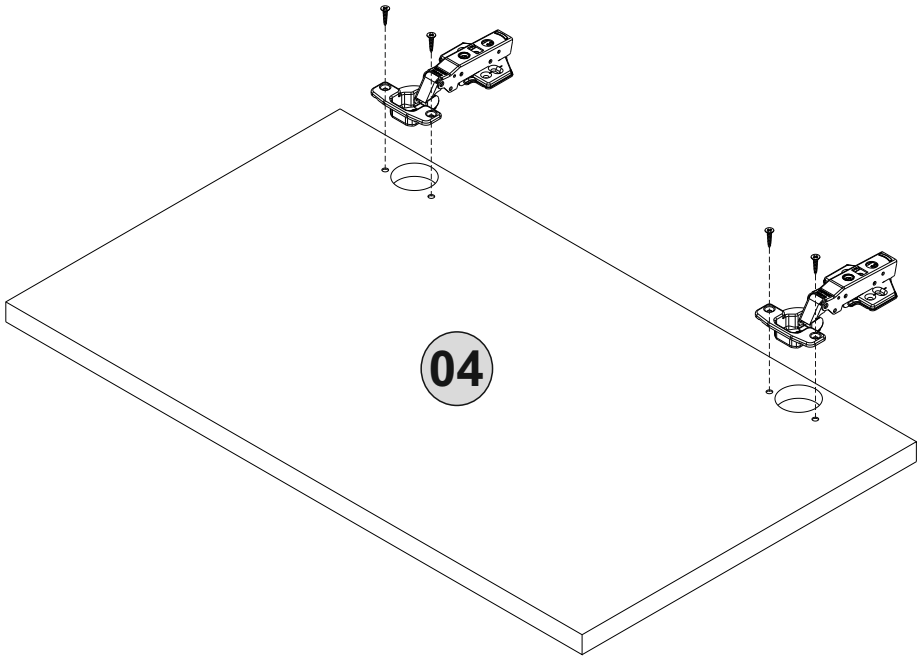
5



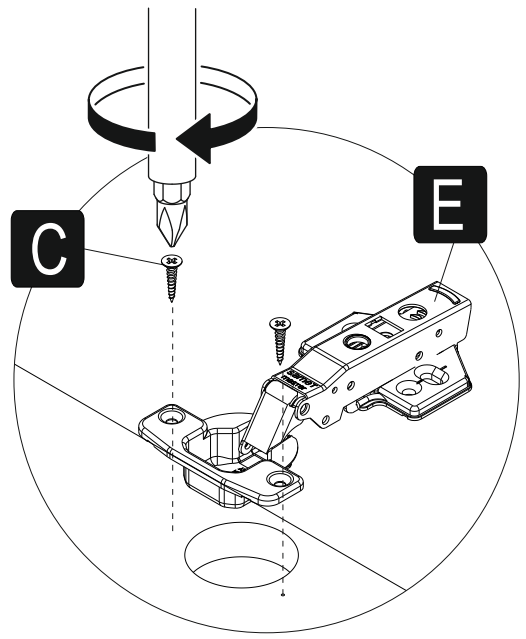
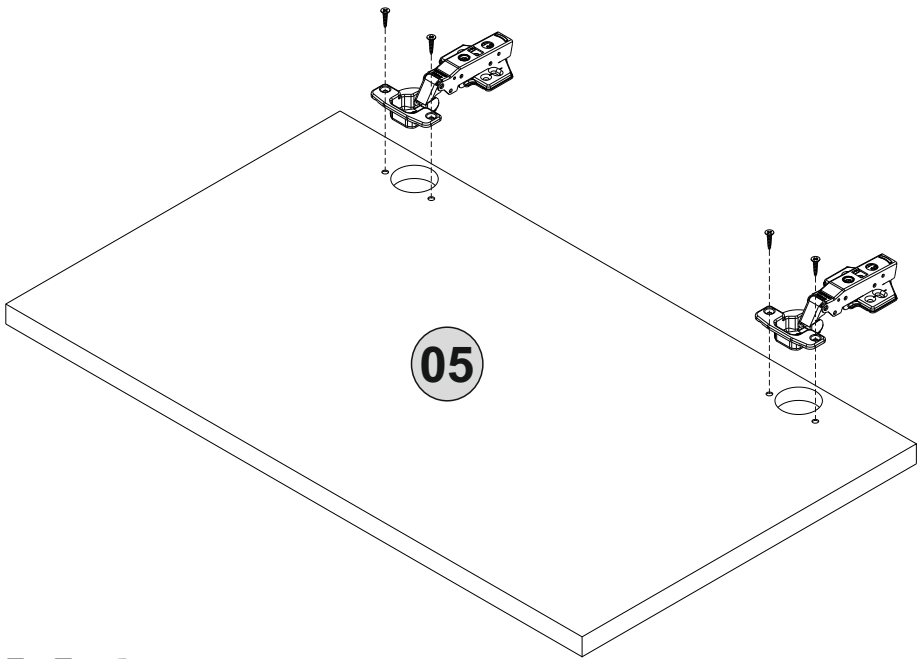
6



7

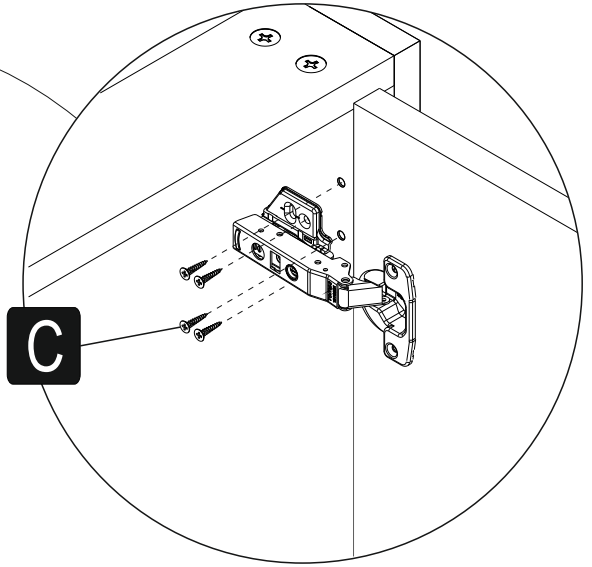
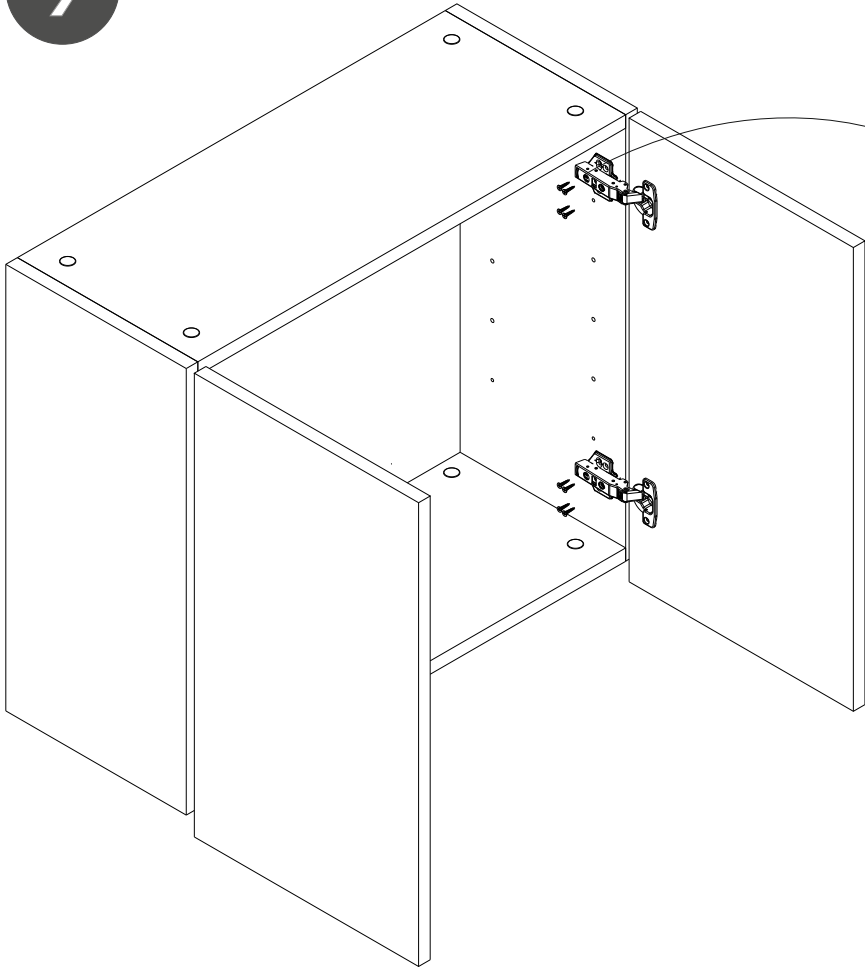


8

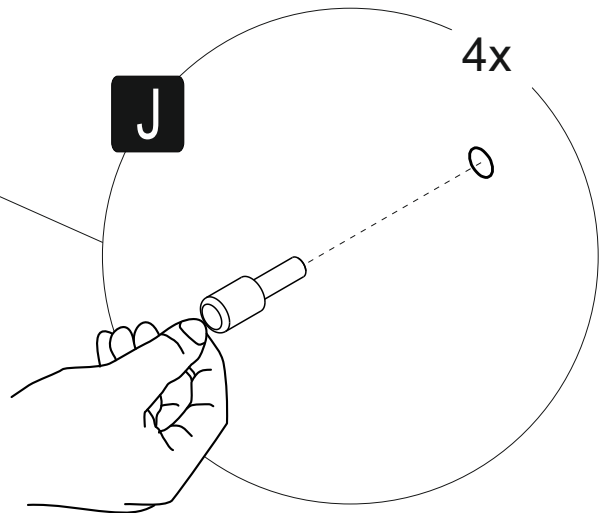
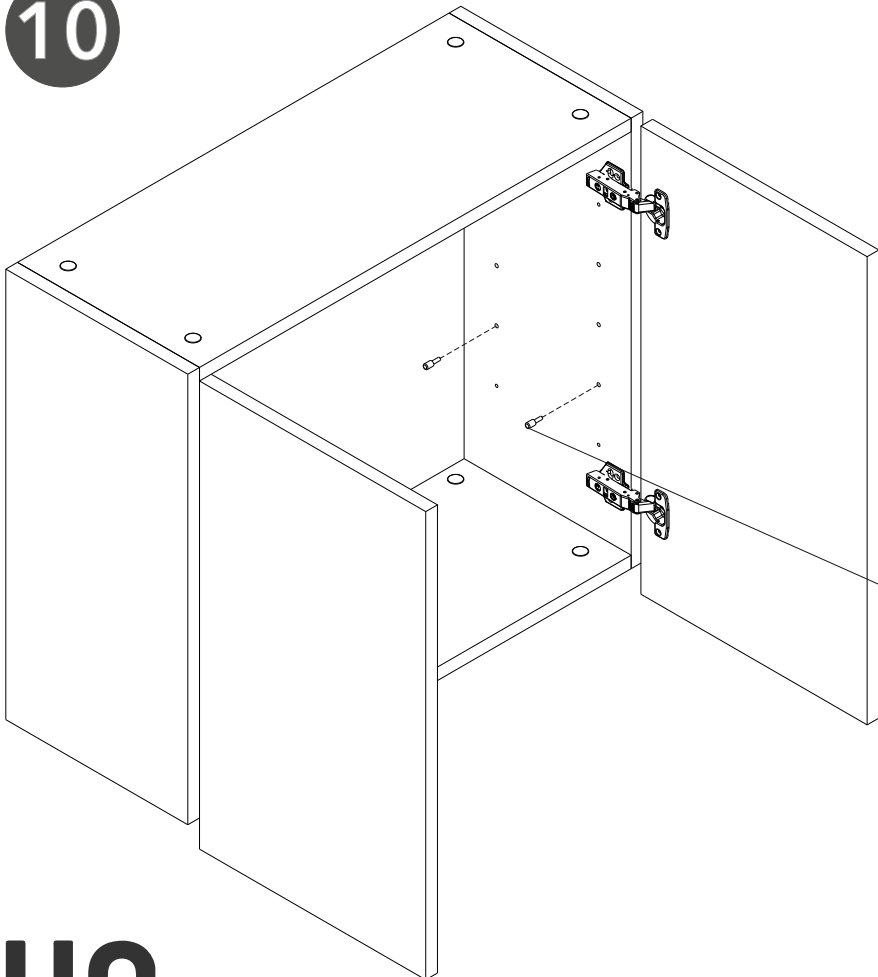


Un.

9

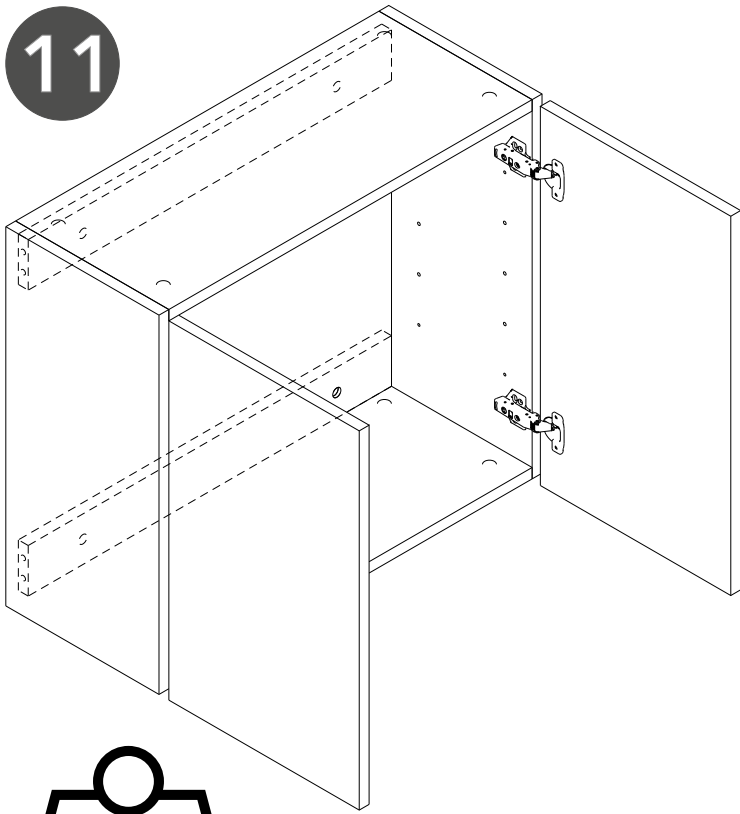


10



un.

11



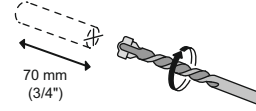
x4

Ø 10 mm (5/16")

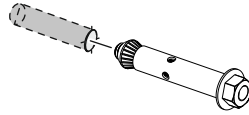
1



2



3



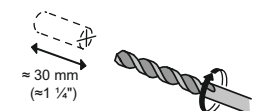
x4

Ø 8 mm (5/16")

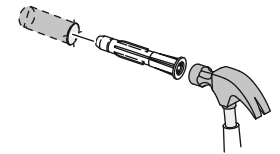
1



2



3

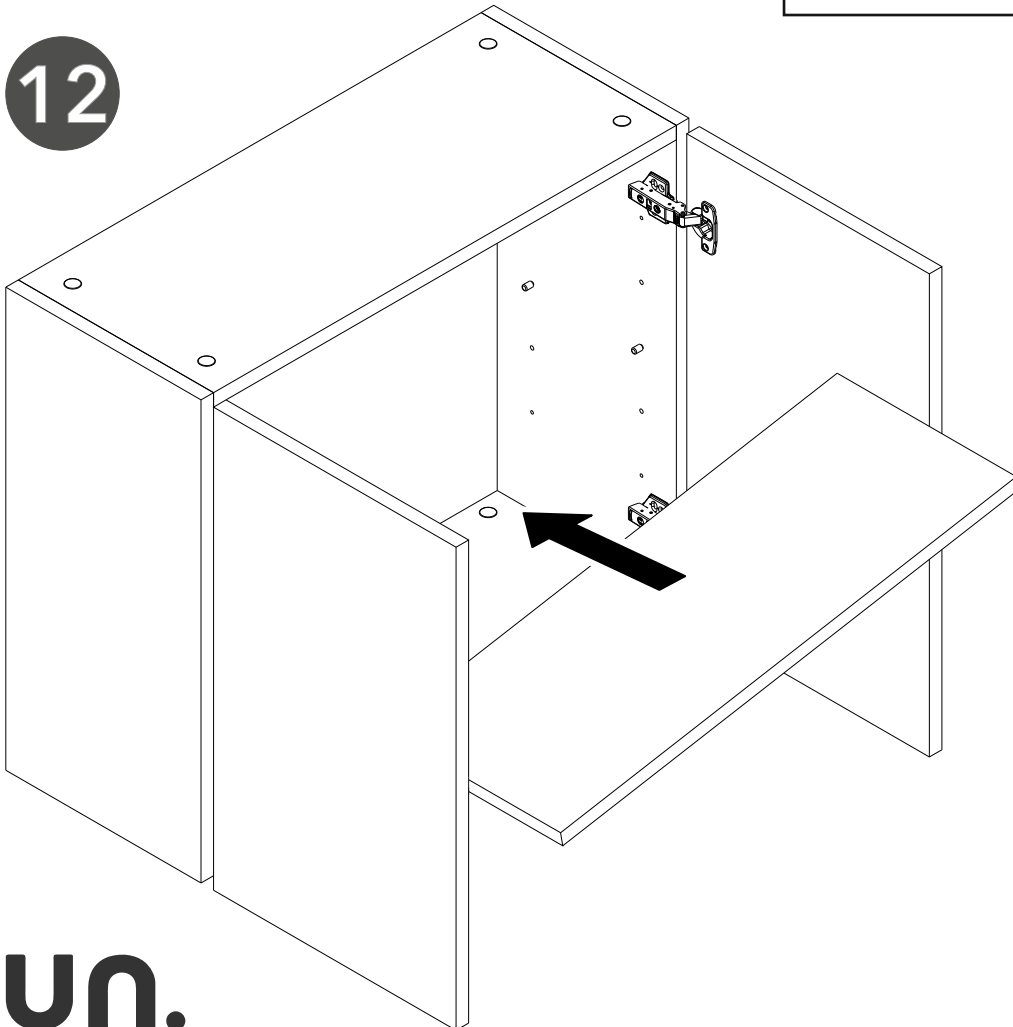


אזהרה! יש לקבע את הרהיטים לקיר באמצעות אביזר קיבוע מתאים. יש לפנות לאיש מקצוע על מנת להתאים אביזר קיבוע מתאים ובטיחותי לקיר המיועד. אביזרי הקיבוע תלויים בקיר המיועד ונרכשים בנפרד בחנויות המיועדות.



לאחר הרכבת כל הארונות ופילוסם ובטרם הרכבת השיש יש לבצע קיבוע של היחידות לקיר ע"י אביזרי קיבוע הנרכשים בנפרד

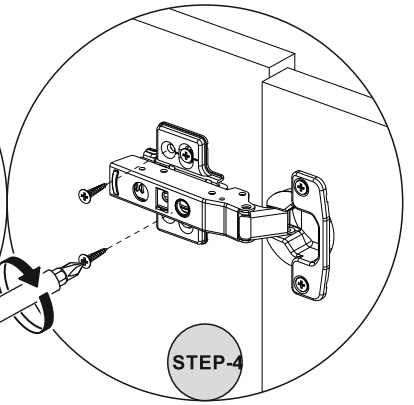
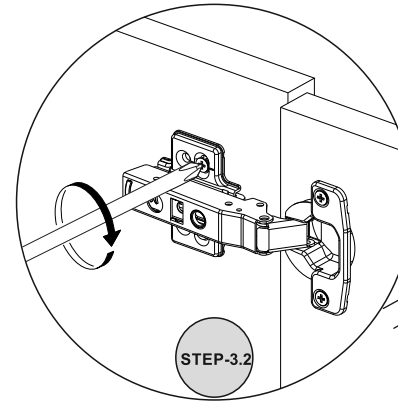
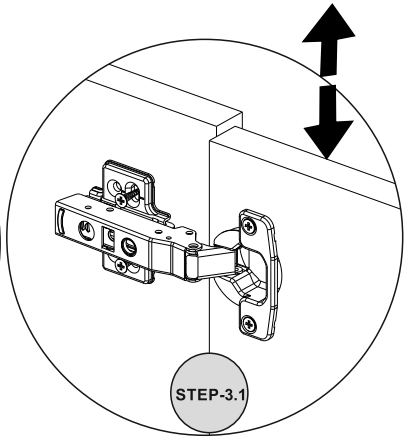
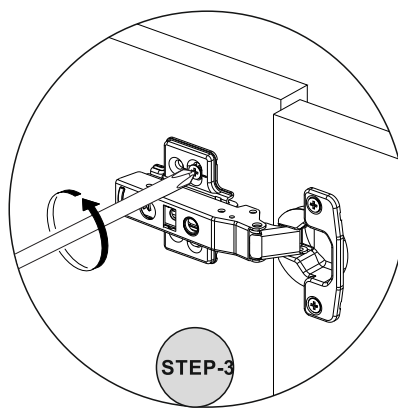
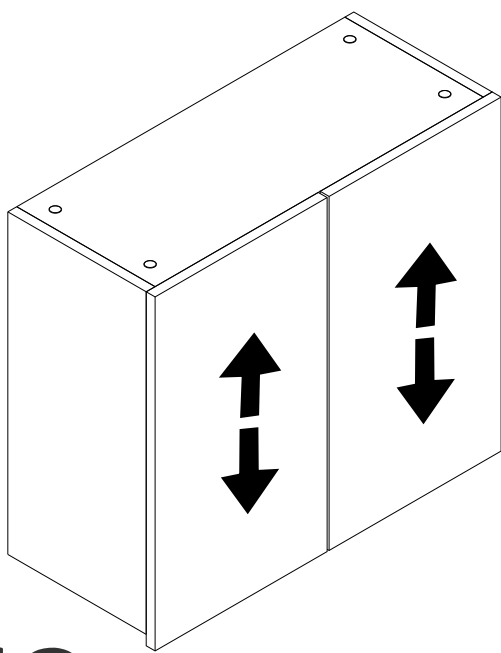
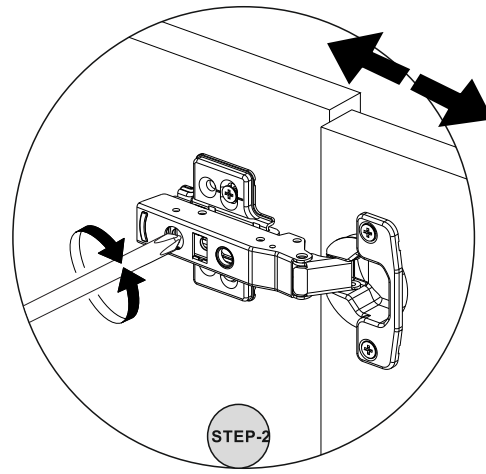
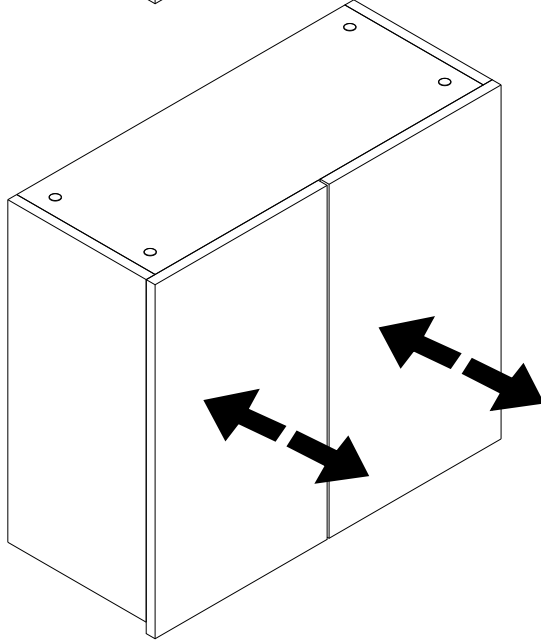
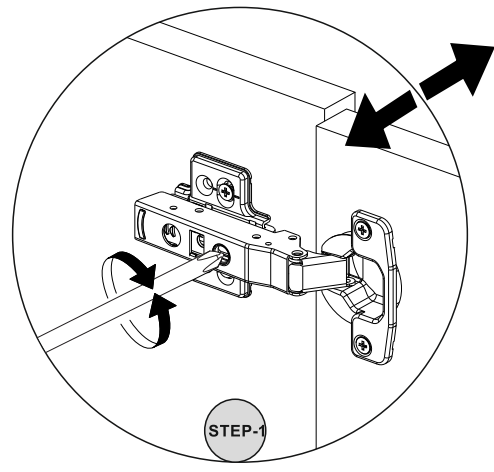
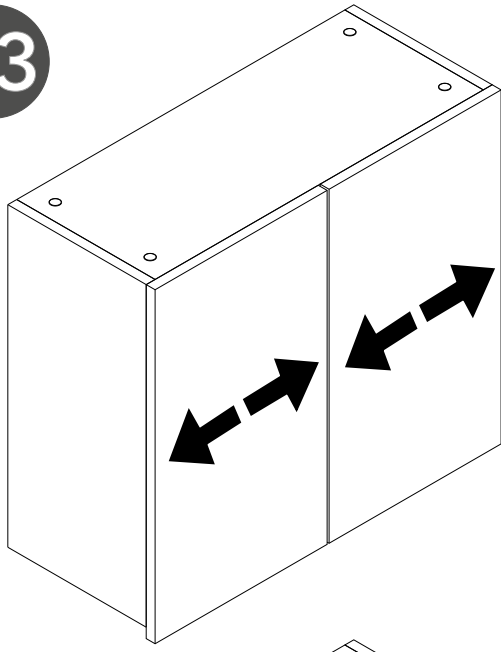
12



Un.

10

13



## הוראות שימוש ונקיון

לפני תחילת שימוש בחומר ניקוי חדש, אנו ממליצים לבדוק אותו במקום נסתר. במידה והרכישה מיועדת בעבור מי מטעמכם יש להנחות אותו ו/או את עובדי הנקיון והתחזוקה בהוראות ניקיון אלו.

### חזיתות וגוף המטבח

- עם סיום ההתקנה יש לשאוב באמצעות שואב את האבק שהצטבר בתוך הארונות, לנגב עם מטלית רכה ולחה ולאחריה עם מטלית יבשה ורכה.
- אין להתיז חומרי ניקיון ישירות על גבי ארונות המטבח / המשטחים. יש להתיז על מטלית רכה ולחה ולאחר מכן לנגב במטלית יבשה ורכה.
- אין להשתמש בחומרי ניקיון על בסיס חומצה, כלור, או חומרים ממיסים אחרים.
- אין להשתמש בכל סוג של מטלית העשויה לגרום לשריטות או חריצים בגמר הריהוט כדוגמאת: צמר פלדה, ברזלית, 'סקוטש', כרית ניקוי ועוד.
- אין לרסס חומרי הדברה בגוף הארונות.
- אין לשפוך מים בתוך הארונות / הדלתות.

כושר נשיאה למוצר:

- ארונות עליונים- ניתן להניח פריטים שונים על כל מדף עץ עד רוחב של 100 ס"מ בפיזור אחיד, עד לעומס של 20 ק"ג.
- ארונות תחתונים- ניתן להניח פריטים שונים על כל מדף עץ עד רוחב של 100 ס"מ בפיזור אחיד, עד לעומס של 20 ק"ג.
- אין לתלות על חזיתות המטבח ו/או המגירות שלו חפצים שונים. אנו ממליצים לפתוח דלתות וחזיתות עד לזווית של 90 מעלות על מנת להימנע מעקירה של הדלת.
- אזהרה! יש לקבע את הריהוט לקיר באמצעות אביזר קיבוע מתאים. יש לפנות לאיש מקצוע על מנת להתאים אביזר קיבוע מתאים וביטיחותי לקיר המיועד. אביזרי הקיבוע תלויים בקיר המיועד ונרכשים בנפרד בחנויות המיועדות.

### זהירות!! אין לטפס על המטבח / על השיש!! אין לתלות חלקים עליונים מעל מיטה / ספה !

יש להשתמש במוצר אך ורק למטרה לשמה הוא נועד.

### כיורים

- לנקיון של חומרי נירוסטה, יש להשתמש בחומרים ייעודיים בלבד.
- להשתמש במטלית רכה ויש לוודא כי לא בוצע שימוש בחומר נקיון אחר באמצעות המטלית טרם נקיון הכיור.
- במידה ונוצרו כתמי חלודה: יש לציין כי במידה ונוצרו כתמי חלודה הם נוצרו אך ורק משימוש בחומרים אסורים כדוגמאת כלור, מלבינים, אקונומיקה ועוד אשר נמצאים לרוב בחומרים המיועדים לניקוי כיורים, אמבטיות ואסלות.
- מוצרים מומלצים לניקוי: פייק של יעקובי, אסטוניש צהוב, בראסו.

### משטחי שיש

- לנקיון של שיש טבעי, שיש גרניט פורצלן / שיש קווארץ יש להשתמש בחומרים ייעודיים בלבד.
- מיד לאחר ההתקנה יש לנקות במטלית רכה ולחה עם מעט מים וסבון, יש לייבש מייד בסיום את המשטח עם מטלית יבשה.
- להגנה מפני כתמי אבנית וצבע חשוב לנקות באופן מיידי את המשטח ממים, יין, חומץ, שמן, קפה, כורכום נוזלים ואבקות למינהם.
- אין לעמוד, לטפס להניח משקלים כבדים על השיש בכללי ובאיזורי החיבורים בפרט.
- חשיפה לכימיקלים עשויה לפגוע במשטח ובציפוי ההגנה שלו במידה וקיים. שימוש בכימיקלים שאינם מאושרים על ידי החברה אינו מכוסה במסגרת האחריות.
- אין להשתמש על המשטח במסירי שומנים, סנט מוריץ, נוזל הברקה לתנורים, סודה קאוסטית העשויים לגרום לנזק למשטח.
- יש להשתמש בתחתית מבודדת על מנת להגן על המשטח מפני חום, אין להניח ישירות על המשטח פלאטה, סיר או תבנית חמה.
- יש להשתמש בקרש חיתוך על מנת להגן על המשטח מפני שריטות.

### ברזים

- לנקיון של ברזים יש להשתמש בחומרים ייעודיים בלבד.
- בכפוף להוראות נקיון יצרן.