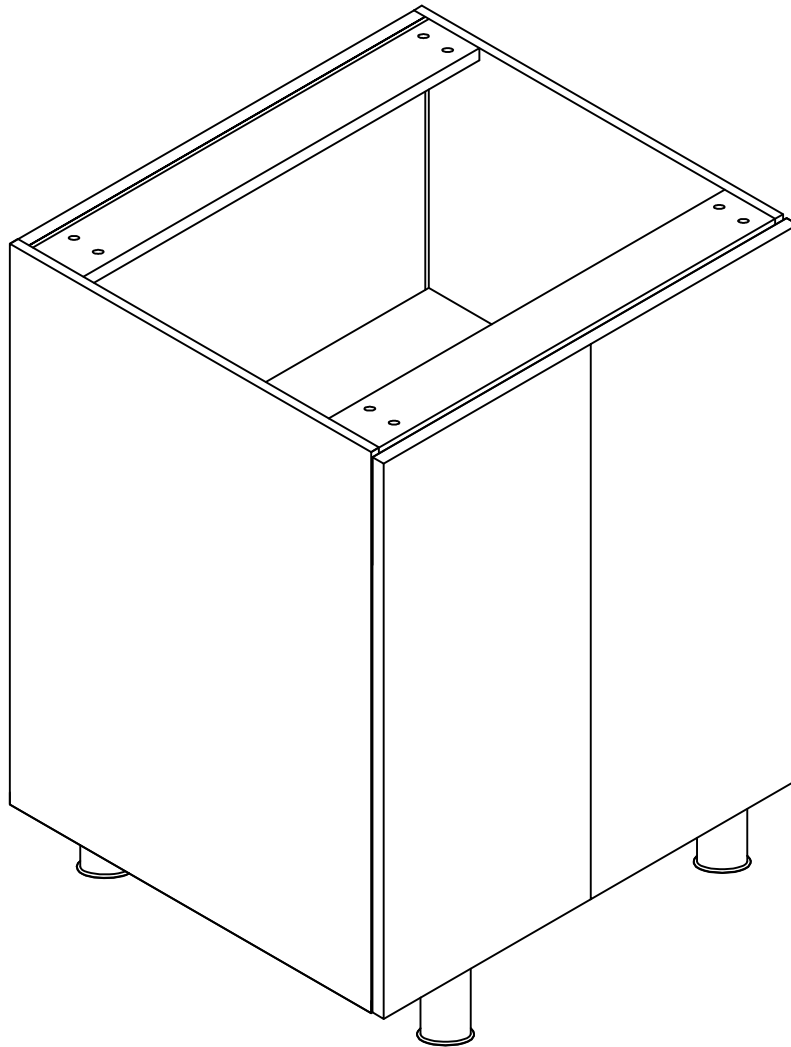


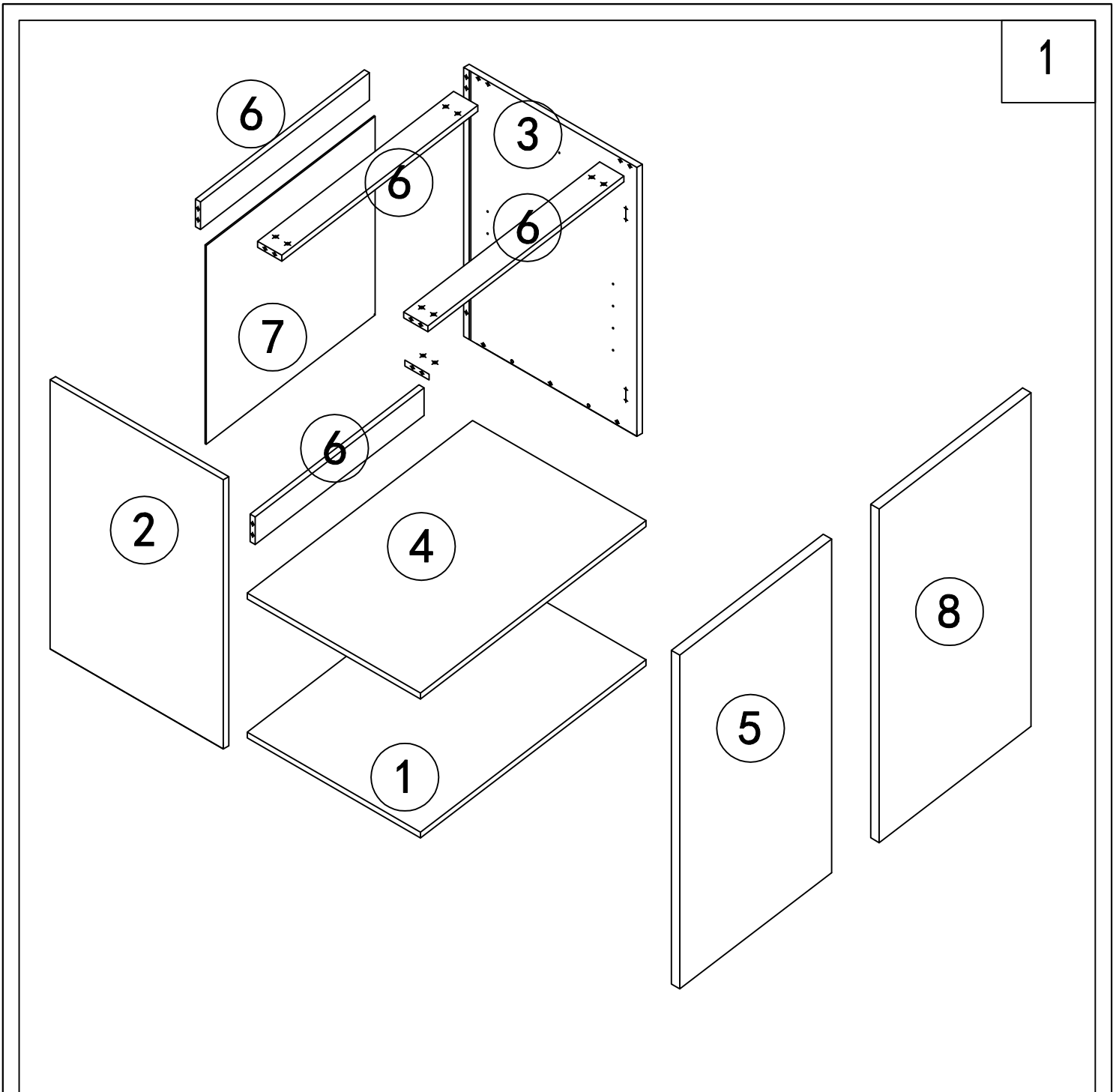
# units.

מטבחים מעוצבים לכולם

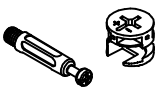
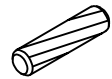

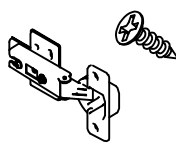

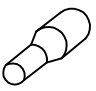



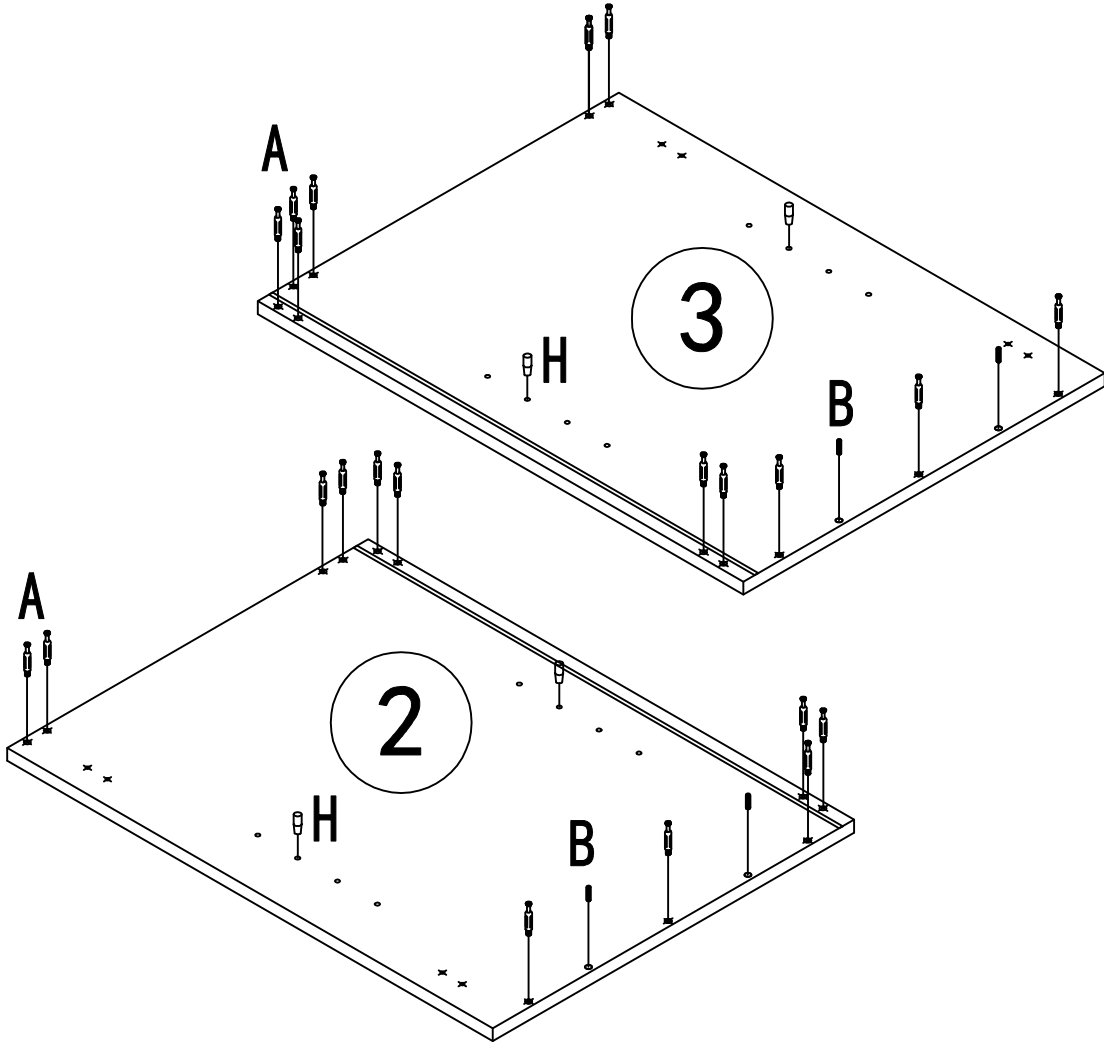
הוראות הרכבת ארון תחתון 60 ס"מ עם מגירה  
עבור יחידת תנור בילד-אין


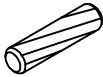
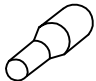
B800

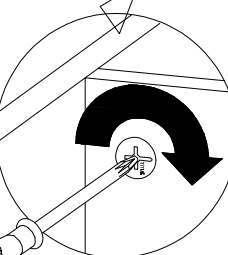
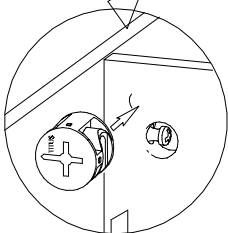
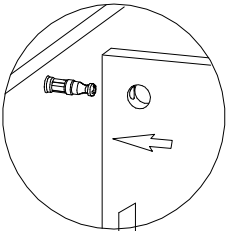
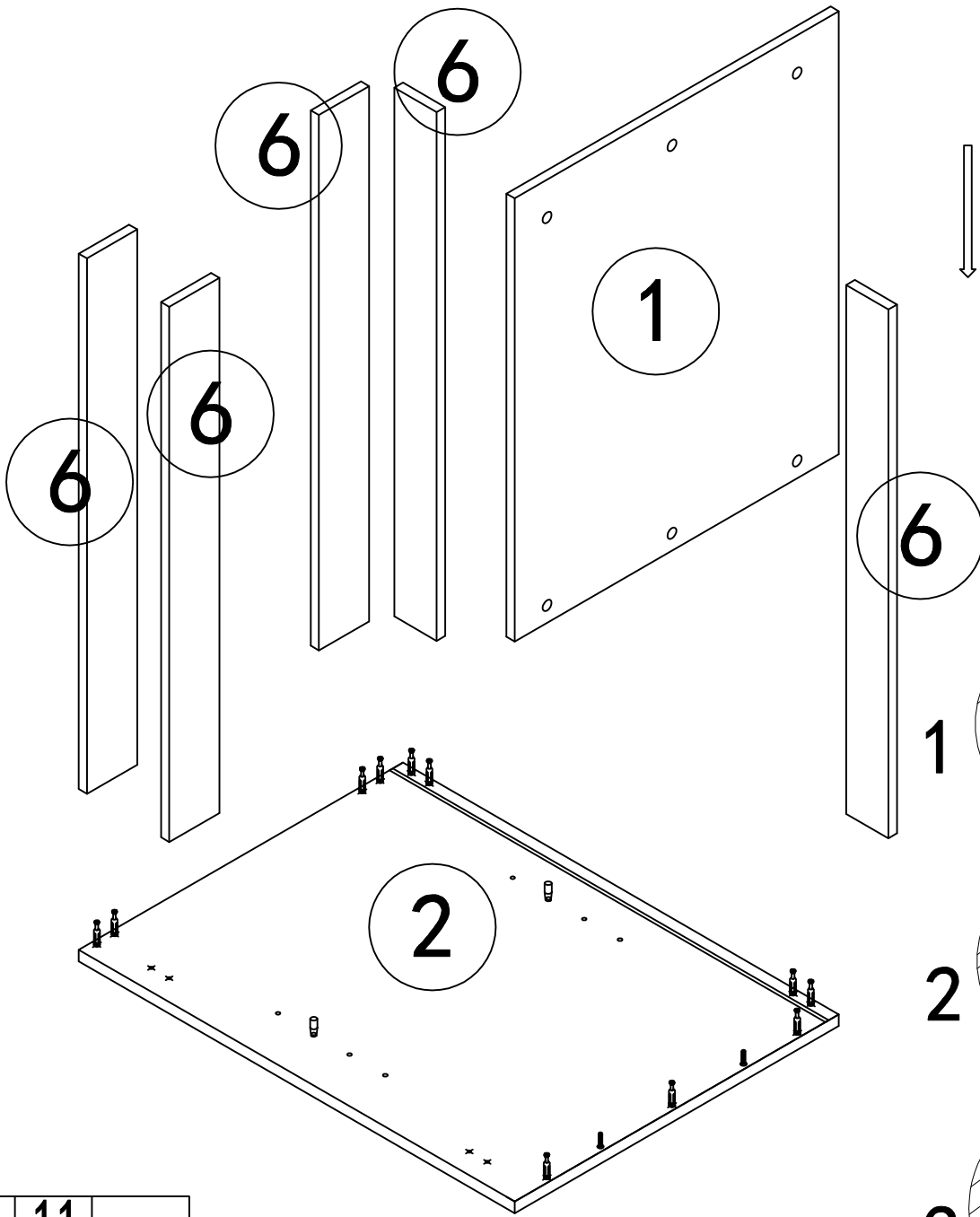


1


<p><b>A</b> 22</p> 	<p><b>B</b> 4</p>  <p>φ 8*30</p>	<p><b>C</b> 16</p>  <p>φ 3.5*14</p>	<p><b>D</b></p>	<p><b>E</b> 4</p> 
<p><b>F</b></p>	<p><b>G</b> 4</p>  <p>H: 100MM</p>	<p><b>H</b> 4</p>  <p>φ 5</p>	<p><b>I</b> 4</p> 	

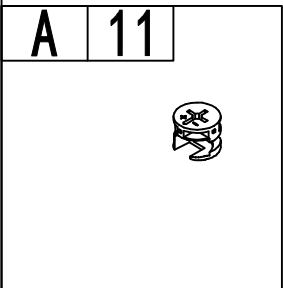
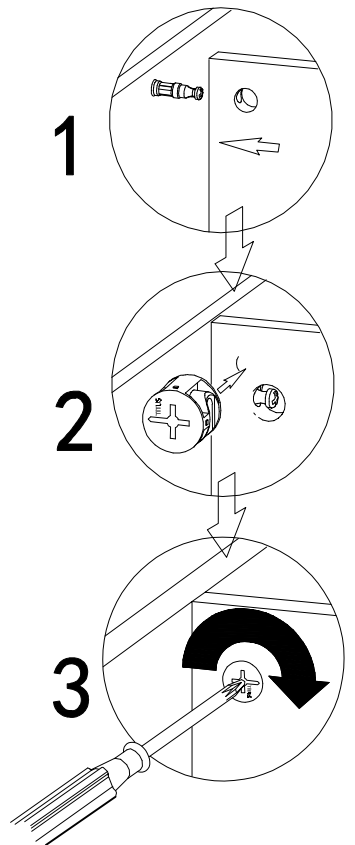
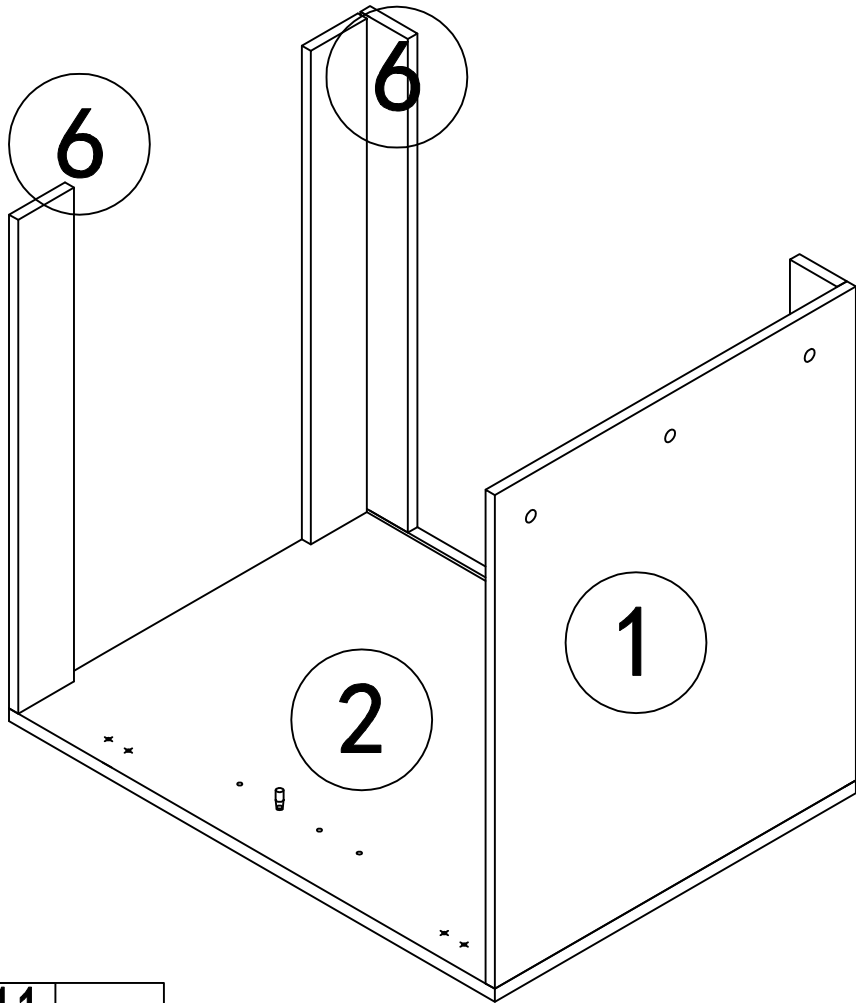
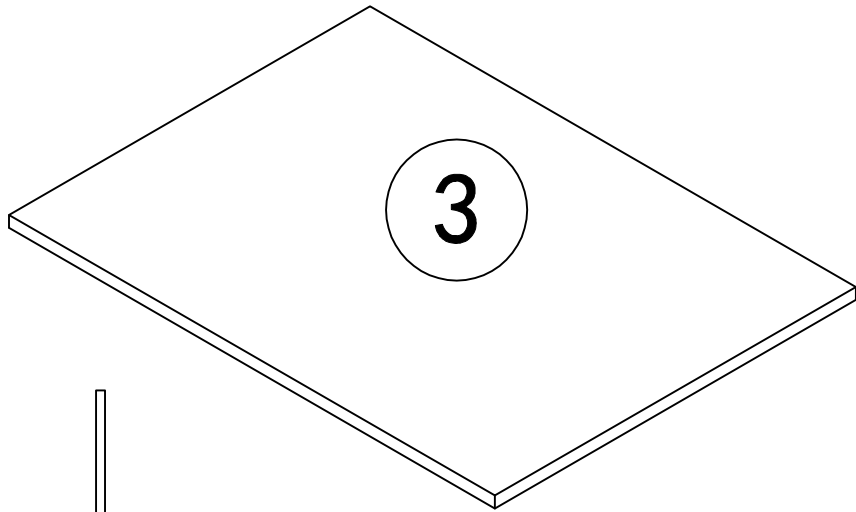


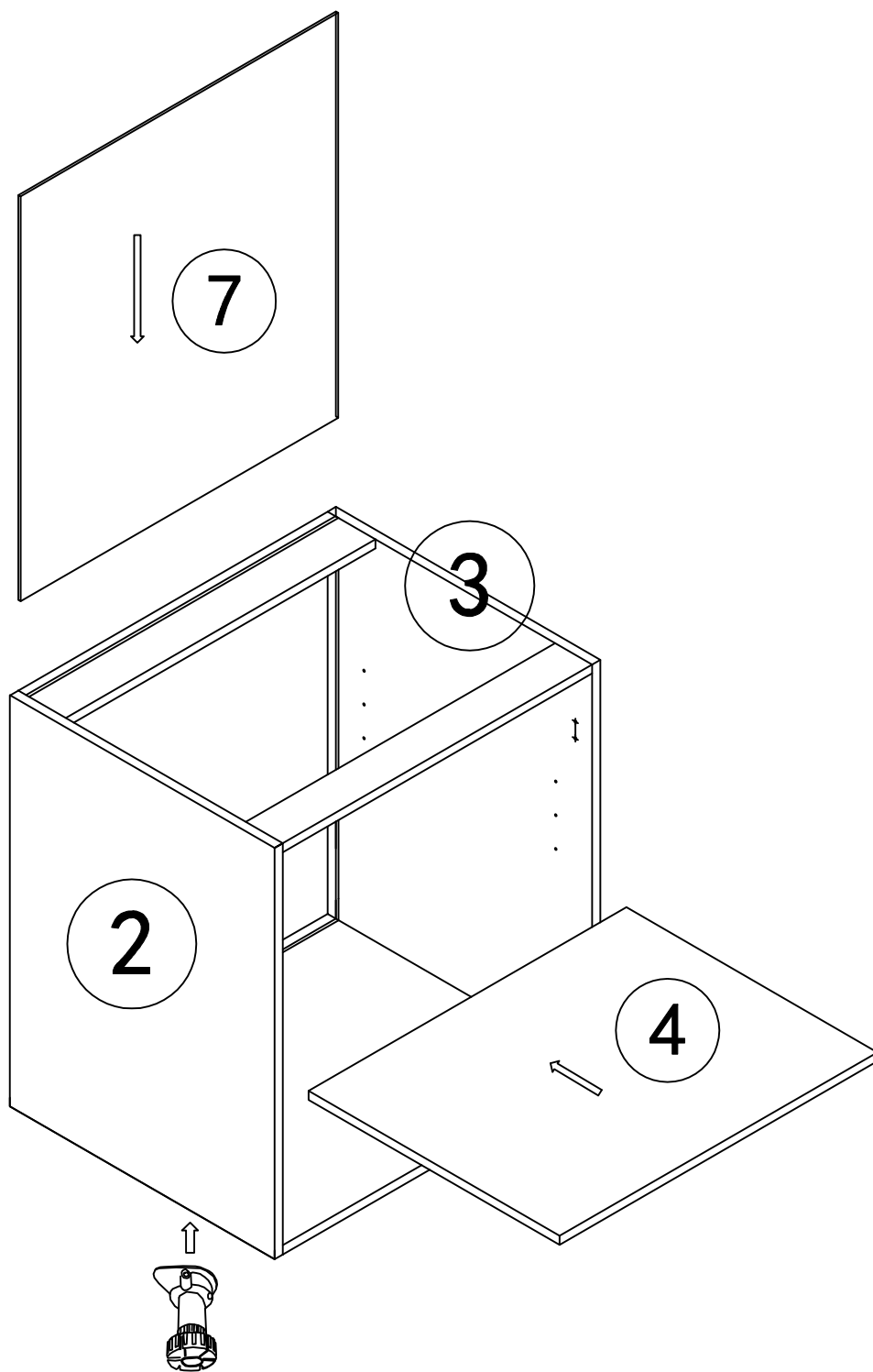
A 22	B 4	H 4
	 $\phi 8*30$	



A	11
---	----







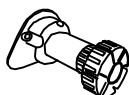
יש להתקין את תושבת הרגליות בבסיס הארון, יש למקמם ע"פ מיקום תבריגי השעון

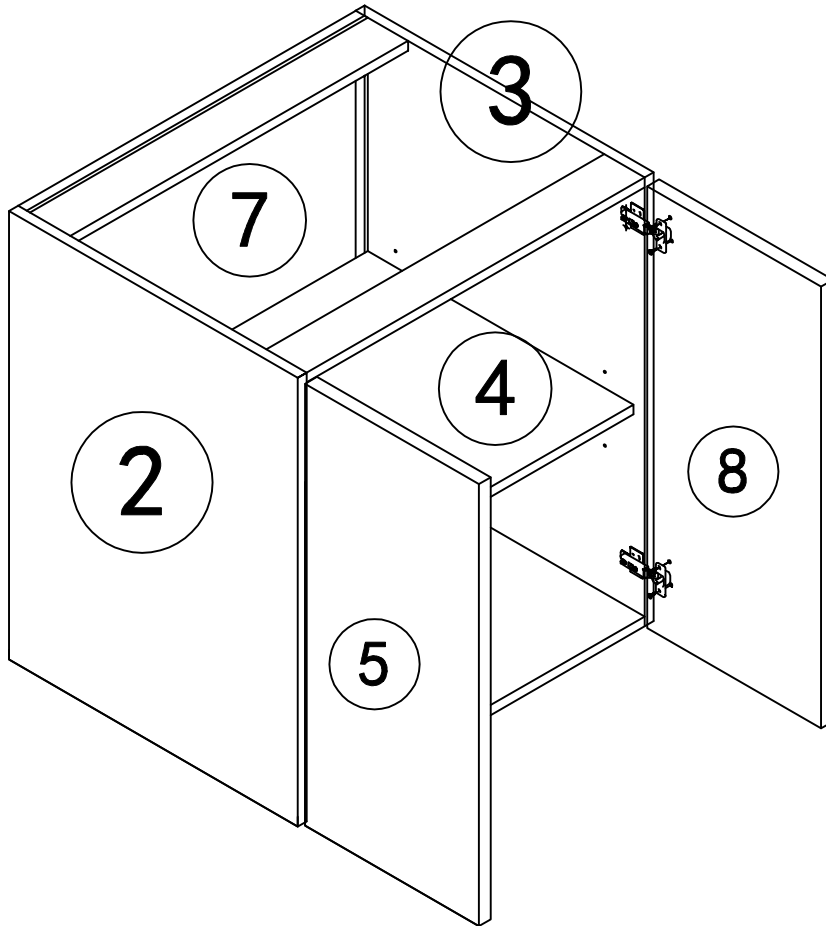
C 16



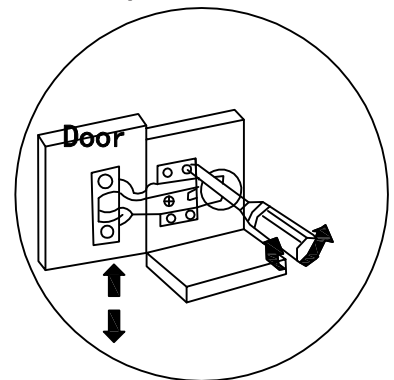
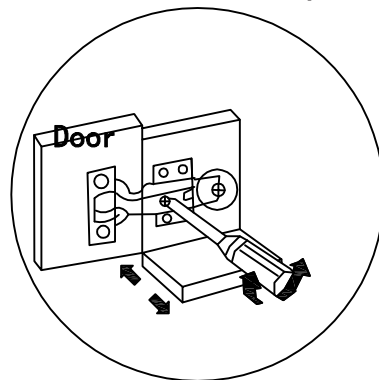
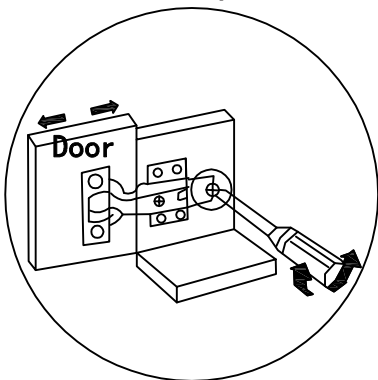
$\phi 3.5 \times 14$

G 4

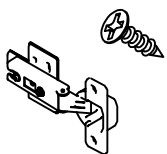


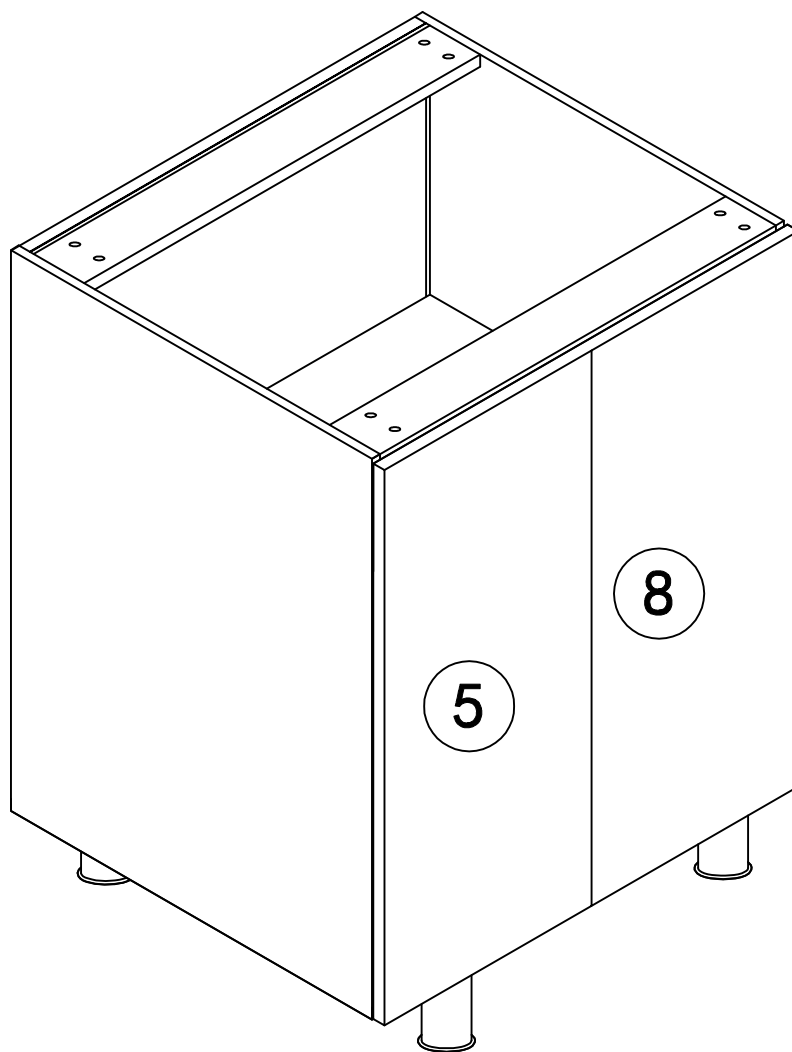


לאחר התקנת הדלתות יש לכוון גבהים ומרווחים באמצעות הברגים בגוף הצירים



E 4







לפני תחילת שימוש בחומר ניקוי חדש, אנו ממליצים לבדוק אותו במקום נסתר. במידה והרכישה מיועדת בעבור מי מטעמכם יש להנחות אותו ו/או את עובדי הנקיון והתחזוקה בהוראות ניקיון אלו.

### חזיתות וגוף המטבח

- עם סיום ההתקנה יש לשאוב באמצעות שואב את האבק שהצטבר בתוך הארונות, לנגב עם מטלית רכה ולחה ולאחריה עם מטלית יבשה ורכה.
- אין להתיז חומרי ניקיון ישירות על גבי ארונות המטבח / המשטחים. יש להתיז על מטלית רכה ולחה ולאחר מכן לנגב במטלית יבשה ורכה.
- אין להשתמש בחומרי ניקיון על בסיס חומצה, כלור, או חומרים ממיסים אחרים.
- אין להשתמש בכל סוג של מטלית העשויה לגרום לשריטות או חריצים בגמר הריהוט כדוגמאת: צמר פלדה, ברזלית, 'סקוטש', כרית ניקוי ועוד.
- אין לרסס חומרי הדברה בגוף הארונות.
- אין לשפוך מים בתוך הארונות / הדלתות.

כושר נשיאה למוצר:

- ארונות עליונים- ניתן להניח פריטים שונים על כל מדף עץ עד רוחב של 100 ס"מ בפיזור אחיד, עד לעומס של 20 ק"ג.
- ארונות תחתונים- ניתן להניח פריטים שונים על כל מדף עץ עד רוחב של 100 ס"מ בפיזור אחיד, עד לעומס של 20 ק"ג.
- אין לתלות על חזיתות המטבח ו/או המגירות שלו חפצים שונים. אנו ממליצים לפתוח דלתות וחזיתות עד לזווית של 90 מעלות על מנת להימנע מעקירה של הדלת.
- אזהרה! יש לקבוע את הרהיטים לקיר באמצעות אביזר קיבוע מתאים. יש לפנות לאיש מקצוע על מנת להתאים אביזר קיבוע מתאים וביטיחותי לקיר המיועד. אביזרי הקיבוע תלויים בקיר המיועד ונרכשים בנפרד בחנויות המיועדות.

### זהירות!! אין לטפס על המטבח / על השיש!! אין לתלות חלקים עליונים מעל מיטה / ספה !

יש להשתמש במוצר אך ורק למטרה לשמה הוא נועד.

### כיורים

- לנקיון של חומרי נירוסטה, יש להשתמש בחומרים ייעודיים בלבד.
- להשתמש במטלית רכה ויש לוודא כי לא בוצע שימוש בחומר נקיון אחר באמצעות המטלית טרם נקיון הכיור.
- במידה ונוצרו כתמי חלודה:
- יש לציין כי במידה ונוצרו כתמי חלודה הם נוצרו אך ורק משימוש בחומרים אסורים כדוגמאת כלור, מלבינים, אקונומיקה ועוד אשר נמצאים לרוב בחומרים המיועדים לניקוי כיורים, אמבטיות ואסלות.
- מוצרים מומלצים לניקוי: פייק של יעקובי, אסטוניש צהוב, בראסו.

### משטחי שיש

- לנקיון של שיש טבעי, שיש גרניט פורצלן / שיש קווארץ יש להשתמש בחומרים ייעודיים בלבד.
- מיד לאחר ההתקנה יש לנקות במטלית רכה ולחה עם מעט מים וסבון, יש לייבש מייד בסיום את המשטח עם מטלית יבשה.
- להגנה מפני כתמי אבנית וצבע חשוב לנקות באופן מידי את המשטח ממים, יין, חומץ, שמן, קפה, כורכום נוזלים ואבקות למינהם.
- אין לעמוד, לטפס להניח משקלים כבדים על השיש בכללי ובאיזורי החיבורים בפרט.
- חשיפה לכימיקלים עשויה לפגוע במשטח ובציפוי ההגנה שלו במידה וקיים. שימוש בכימיקלים שאינם מאושרים על ידי החברה אינו מכוסה במסגרת האחריות.
- אין להשתמש על המשטח במסירי שומנים, סנט מוריץ, נוזל הברקה לתנורים, סודה קאוסטית העשויים לגרום לנזק למשטח.
- יש להשתמש בתחתית מבודדת על מנת להגן על המשטח מפני חום, אין להניח ישירות על המשטח פלאטה, סיר או תבנית חמה.
- יש להשתמש בקרש חיתוך על מנת להגן על המשטח מפני שריטות.
- חלק מהמשטחים עברו עיבוד ע"י מוצרים (brillo) מבית חברת ILPA האיטלקיים ניתן לייצור קשר: <https://+39.080.5377807> [ilpaadesivi.com/segreteria@ilpa.it](mailto:ilpaadesivi.com/segreteria@ilpa.it)

### ברזים

- לנקיון של ברזים יש להשתמש בחומרים ייעודיים בלבד.
- בכפוף להוראות נקיון יצרן.

## שימו לב

- על ההתקנה להתבצע על רצפה ישרה ויבשה



יש להרחיק את המוצרים ממקורות חום

מומלץ להימנע מחשיפה ישירה לשמש

- לנקיון הארונות יש להשתמש במטלית לחה

וחומרי נקיון ייעודיים לניקוי ארונות בלבד

