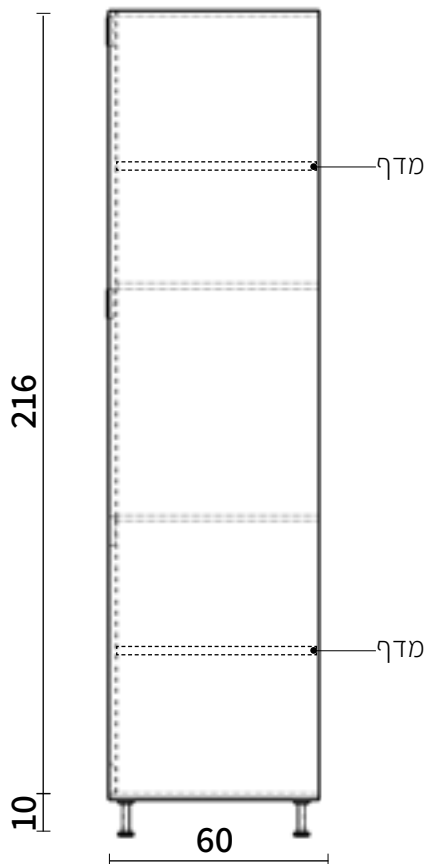


# מדריך מידות יחידת מזווה

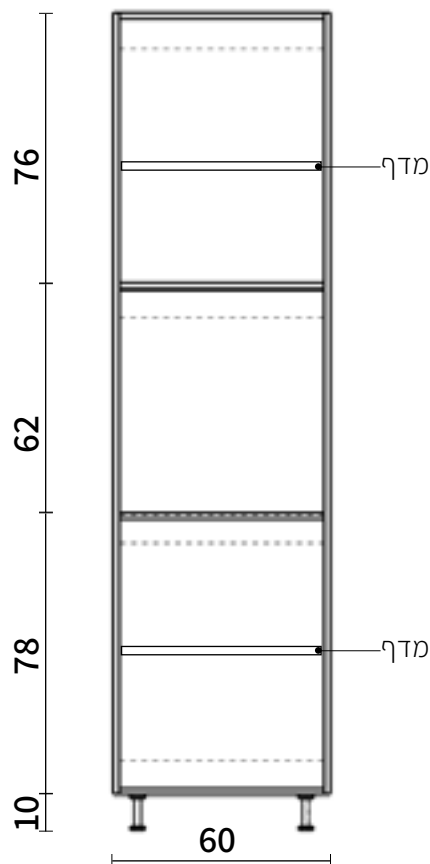
# ח.ט. PREMIUM

יחידת מזווה במידות 60\*60 ס"מ, גובה היחידה כולל רגליות 226 ס"מ  
ניתן לרכוש עם 2 דלתות **או** עם דלת אחת גדולה בהתאם לדגם ופתח עבור תנור  
בילד אין, ניתן להוסיף מדף באזור הפתוח  
ניתן להוסיף דפנות צד בגוון החזית

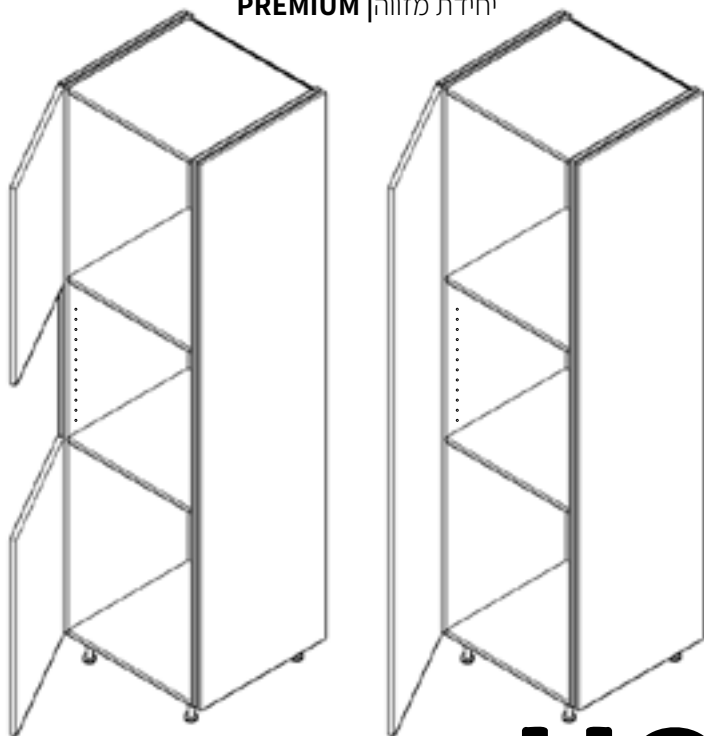
**חזית צד**



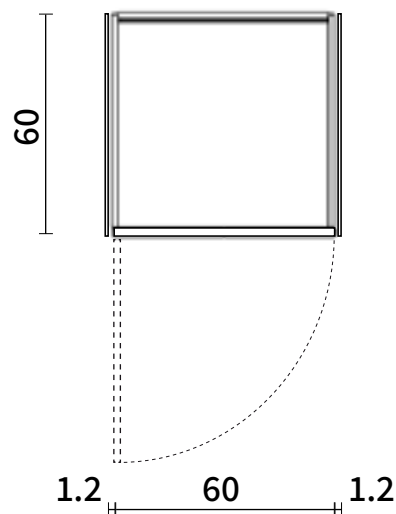
**חזית**



יחידת מזווה | PREMIUM



**מבט על**



# units.

מטבחים מעוצבים לכולם